

eliwell

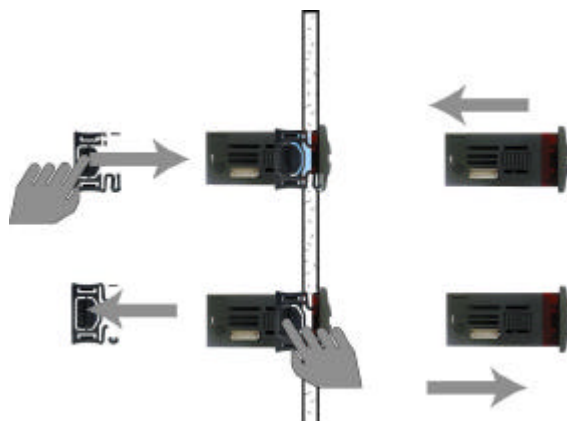
ID 961 Electronic controller

电子温度(除霜)控制器







1 安装方式：

开孔尺寸：29x71 mm,



2 按键说明：

-  设定键、进入、确认键
-  退出、取消键
-  数字、选项增加滚动键
-  数字、选项减少滚动键

3 设定值及设定显示方式：

<一>、工作温度设定及显示：

- 1、按一下 **set** 键显示 SET，按上下键选择所需设定温度值，例如-30 ，按 **set** 确认。
- 2、按 **fnc** 退出，完成工作温度设定。

<二>、控制选项设置：

- 1、连续按 **set** 键 5 秒，显示 CP，进入参数设定层（如果有密码存在显示 PA1,按 SET 显示 0，上下键输入密码按 SET 键进入）。
- 2、进行参数选择设置，根据参数设置列表内容设置。

4 参数设置列表：

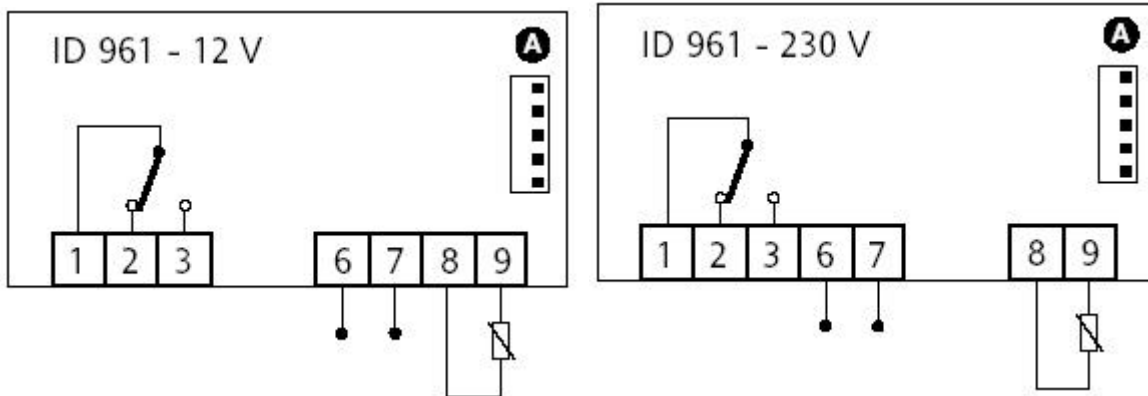
1. 参数设置列表						
序号	参数	参数设置说明	设置范围	缺省值	单位	建议值
温度设置CP参数层						
1	diF	开停温差。当温度达到时输出断开，当温度等于设定值 + diF时输出重新开启。	(1 ... 30)	2	°C/	
2	HSE	最大设定值（设置上限）	(LSE ... 302)	99	°C/	
3	LSE	设置下限	(-55 ... HSE)	-55	° C x 10	
4	Oft	传感器故障时，压缩机开机时间。当设置为“1”同时 Oft = “0” 压缩机常转，当 Oft >0 按循环规则运行。	(0 ... 250)	0	min	
5	Oft	传感器故障时，压缩机停机时间。当设置为“1”同时 Ont = “0” 压缩机常闭，当 Ont >0 按循	(0 ... 250)	1	min	

		环规则运行。				
6	dOn	设备上电后, 压缩机开机延时。	(0 ... 250)	0	Sec	
7	dOF	停开延时。	(0 ... 250)	0	min	
8	dbi	开开延时	(0 ... 250)	0	min	
9	OdO	设备上电后或断电后, 输出延时 0= not active.	(0 ... 250)	0	min	
除霜控制 <i>dEF</i> 参数层						
10	dtY	除霜方式 0 = 电热除霜; 1 = 热气除霜; 2 = 自然除霜 (压缩机停机除霜).	(0 ... 2)	0	number	
11	dit	除霜间隔时间, 两次除霜开始的间隔时间。 0= 取消定时除霜功能	(0 ... 250)	0	hour	
12	dCt	除霜计时方式。 0 = 按压缩机运行时间控制化霜 1 = 实时控制 2 = 按压缩机停机时间控制化霜	(0 ... 3)	3	number	
13	dOH	除霜开始延时。	(0 ... 59)	0	min	
14	dEt	除霜持续时间。	(1 ... 250)	30	min	
15	dPO	开机除霜。 y = yes, n = no,	(0=n ... 1=Y)	n	number	
显示管理 <i>diS</i> 参数层						
18	LOC	键盘锁定 y = yes; n = no.	(0=n ... 1=Y)	n	number	
19	PA1	用户密码	(0 ... 250)	0	number	
21	CA1	修正值1	(-12 ... 12)	0	° C x 10	
23	ddL	除霜时温度显示方式锁定; 0 = 工作温度 1 = 除霜开始时温度, 到设定值解锁。 2 = 除霜时显示DEF, 直到下次达到设定值恢复	0/1/2	1		
24	dro	温度单位选择 0 = ° C, 1 = ° F.	(0=° C ... 1=° F)	0	number	
基本配置管理 <i>CnF</i> 参数层						
25	H00 (*)	传感器类型选择, PTC or NTC. 0 = PTC; 1 = NTC.	(0=PTC ... 1=NTC)	1	number	
26	H42	除霜传感器pb2是否存在; y = 存在, n = 不存在	n/y	y		
27	rEL	版本号, 只读参数	/		/	
28	tAb	参数表, 只读参数	/		/	
拷贝卡管理 <i>Fpr</i> 参数层						
29	UL	下载数据到拷贝卡.	/		/	
30	dL	上传数据到控制器	/		/	
31	Fr	格式化 (注意此操作将导致拷贝卡数据全部不可恢复删除)	/		/	

5 报警代码:

代码	故障	备注
E1	工作传感器故障	类型、或连接不正确

6 ID971 接线图



电线连接方式：

- 1 - 2 压缩机或电磁阀 NO 继电器输出
- 1 - 3 压缩机或电磁阀 NC 继电器输出
- 6 - 7 电源
- 8 - 9 工作传感器输入
- A TTL 拷贝卡及 Televis system 接



Invensys Controls Italy s.r.l.
via dell'Industria, 15 Zona Industriale Paludi
32010 Pieve d'Alpago (BL) ITALY
Telephone +39 0437 986111
Facsimile +39 0437 989066
Internet <http://www.climate-eu.invensys.com>

4/2002 eng
cod. 9IS42060

